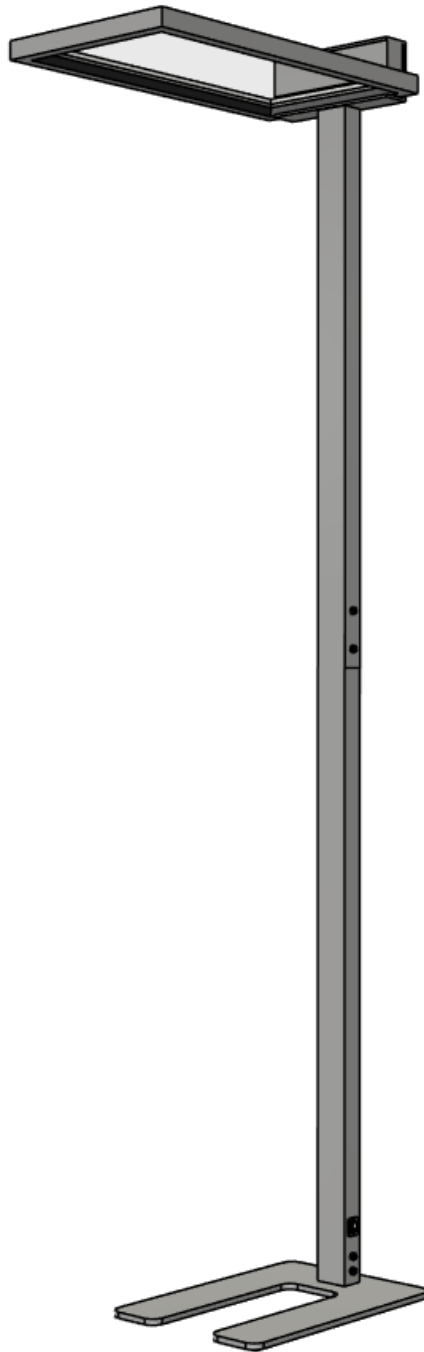




Vejledning til

Lumina Pro gulvlampe

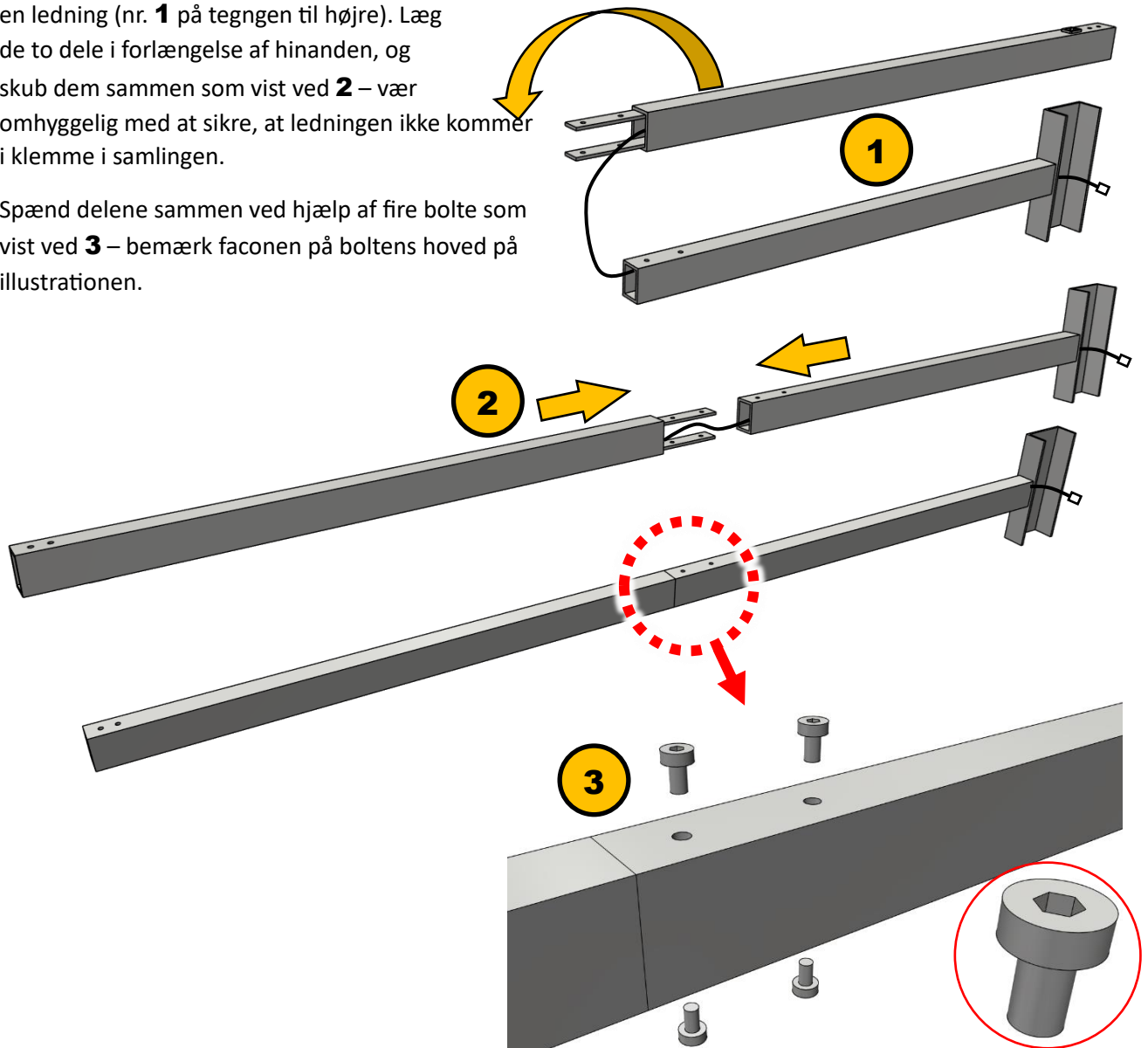


Sådan samles lampen

Det anbefales at samle lampen i liggende stilling, for eksempel på gulvet eller på et stort bord.

Standeren er delt i to halvdele, som er forbundet med en ledning (nr. **1** på tegningen til højre). Læg de to dele i forlængelse af hinanden, og skub dem sammen som vist ved **2** – vær omhyggelig med at sikre, at ledningen ikke kommer i klemme i samlingen.

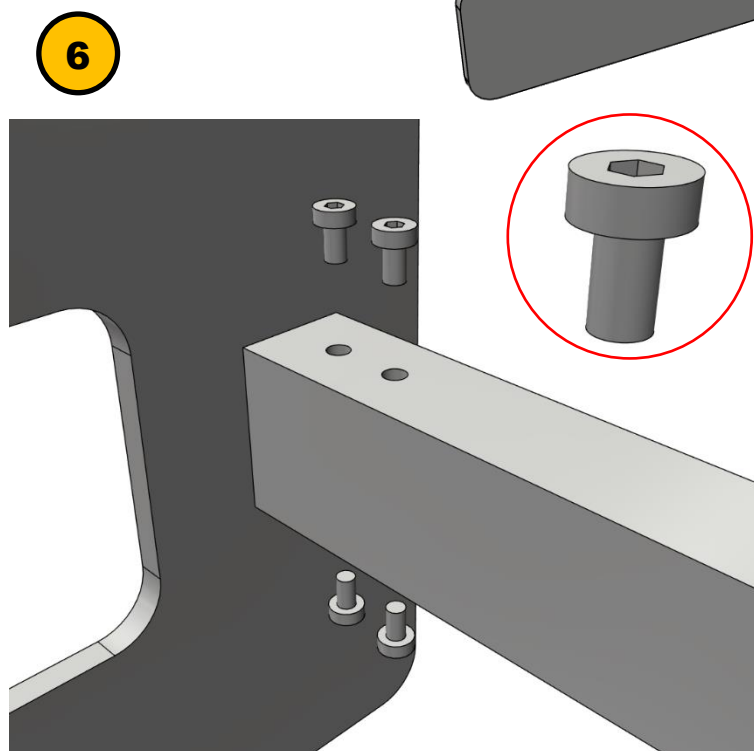
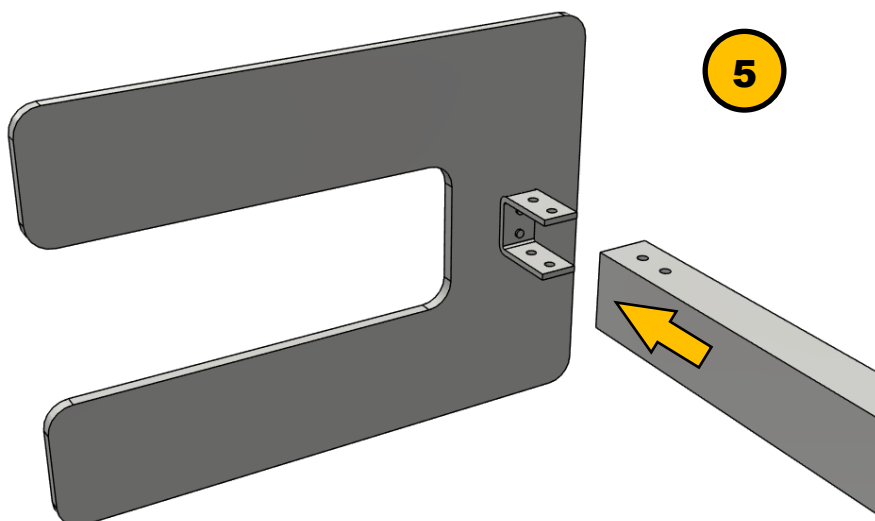
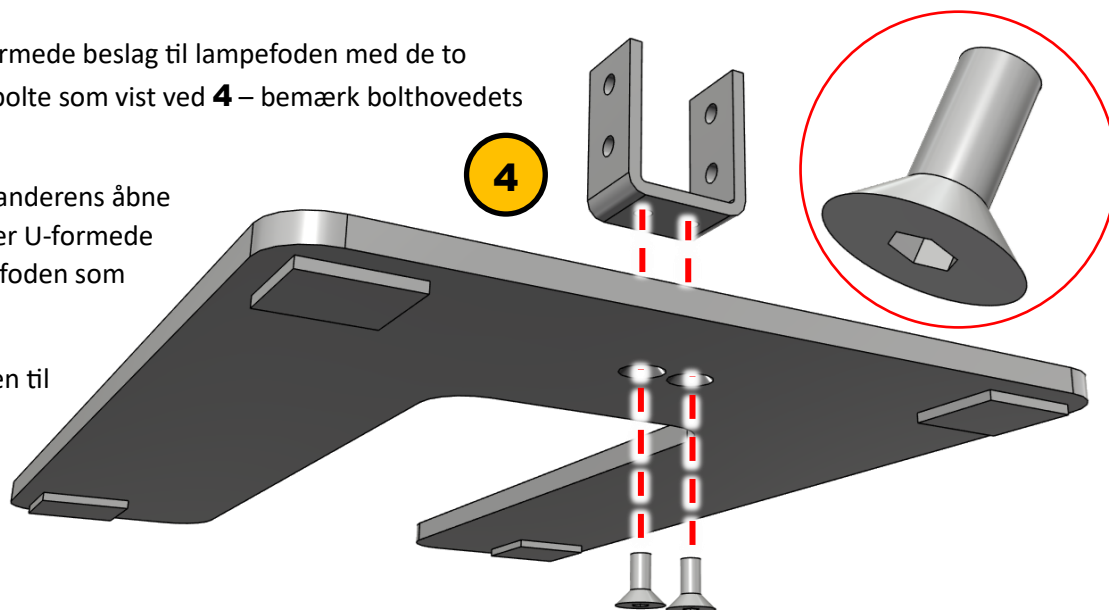
Spænd delene sammen ved hjælp af fire bolte som vist ved **3** – bemærk faconen på boltens hoved på illustrationen.



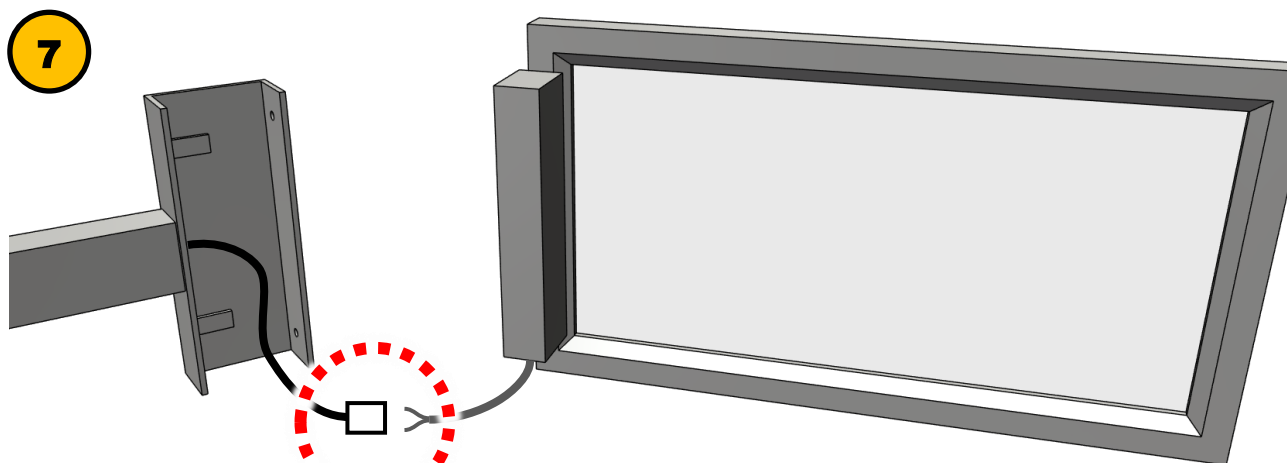
Fastgør det U-formede beslag til lampefoden med de to undersænkede bolte som vist ved **4** – bemærk bolthovedets facon.

Skub derefter standerens åbne ende ind over det U-formede beslag på lampefoden som vist ved **5**.

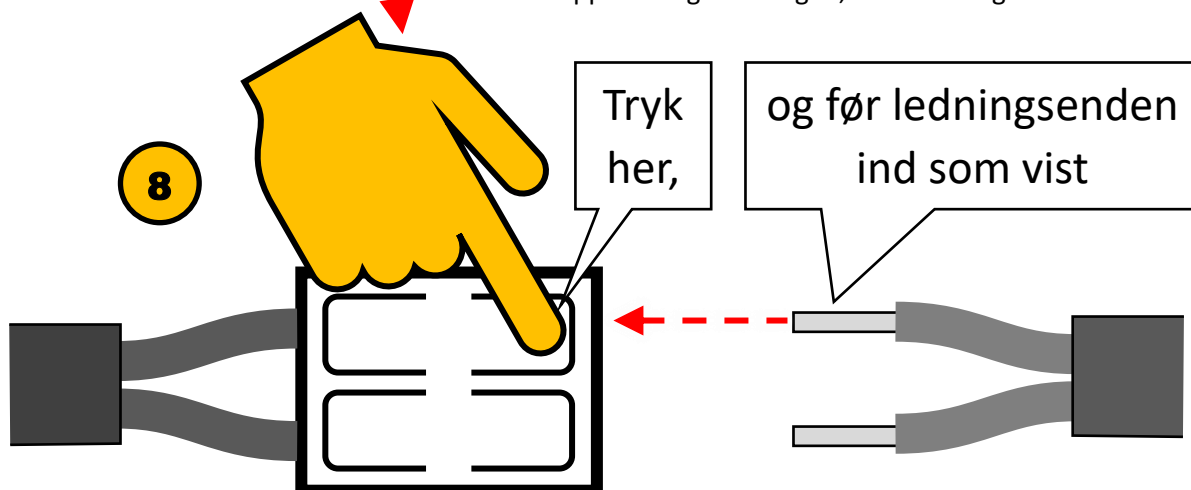
Fastgør standeren til det U-formede beslag ved hjælp af fire bolte som illustreret ved **6** – bemærk bolthovedets facon.



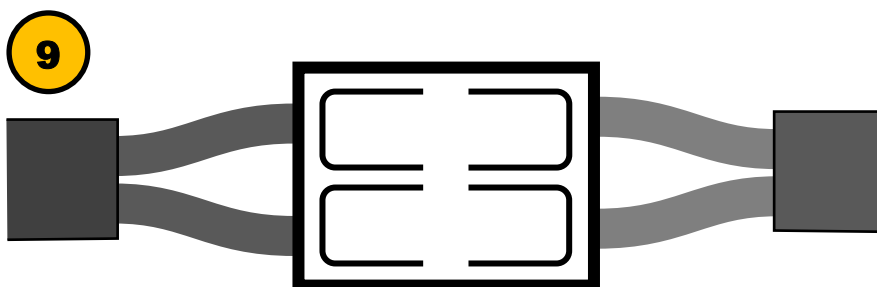
Fra lampestanderen udgår en ledning med en samlemuffe påmonteret. Denne skal forbindes med den tilsvarende ledning, der udgår fra lampehovedet, som illustreret ved nr. **7** herunder:



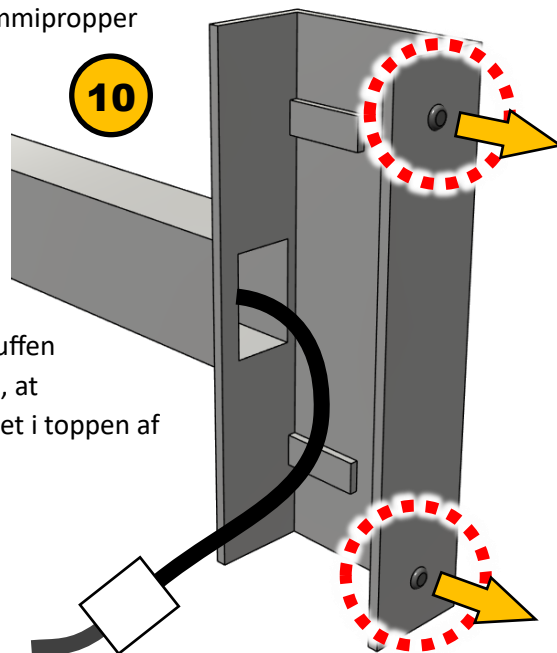
På den ene side af samlemuffen er der nogle "tangenter": Når man trykker på disse, kan en ledning indføres som vist ved nr. **8** herunder. Når man slipper "tangenter" igen, låses ledningsenden fast.



Gør dette for **begge** ledningsender fra lampehovedet, så resultatet ser ud som ved nr. **9** til højre.

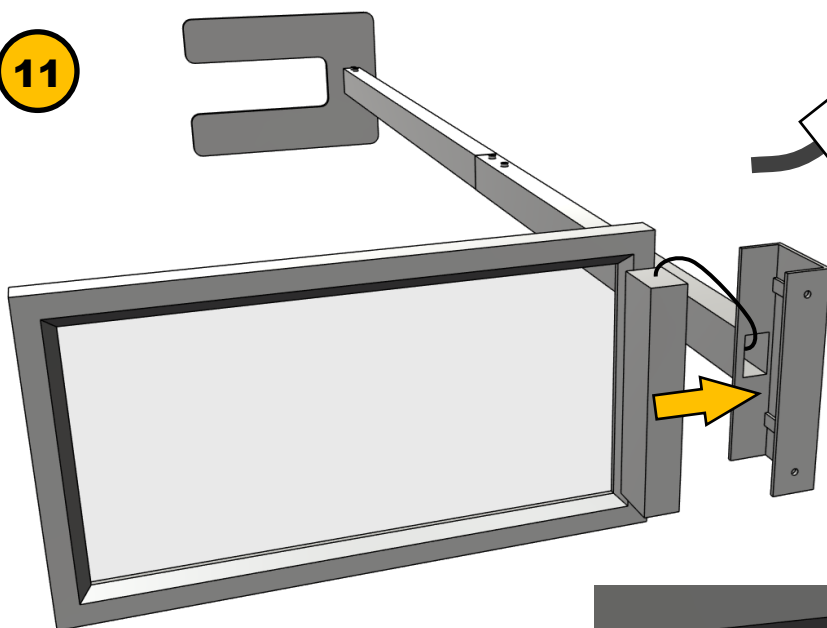


I toppen af standen er der to gevindhuller, beskyttet af gummipropper (vist ved nr. **10** til højre). Fjern disse propper.

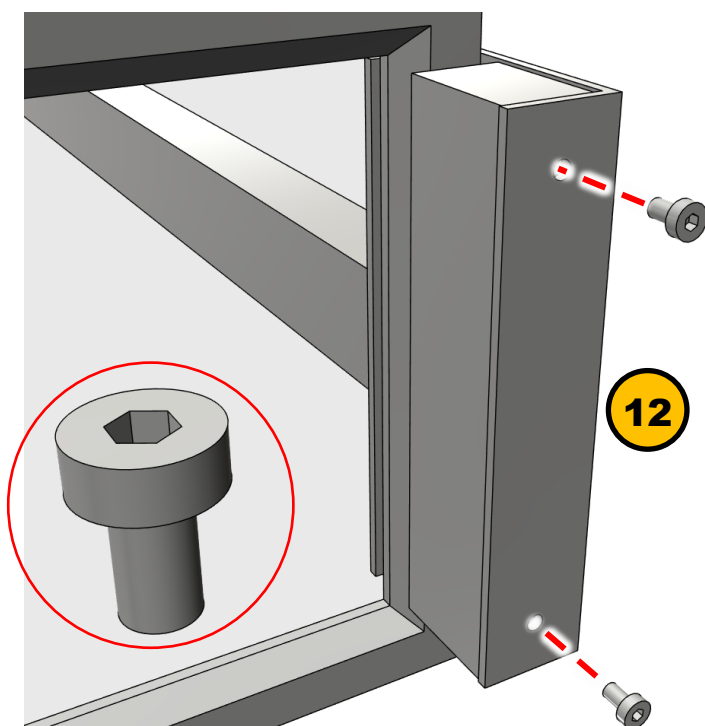


Skub lampehovedet ind i profilstykket i toppen af lampe-standen som vist ved nr. **11** nedenfor. Skjul så meget af muffen og de samlede ledninger som muligt inde i standen. Undgå, at ledningen kommer i klemme mellem lampehovedet og profilet i toppen af standen.

11



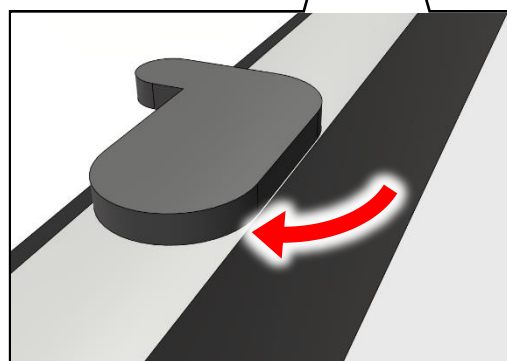
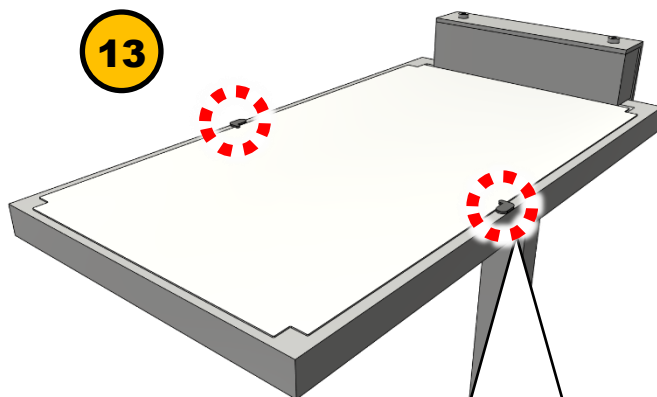
Spænd lampehovedet fast ved hjælp af to bolte som vist ved nr. **12** – bemærk bolthovedets facon.



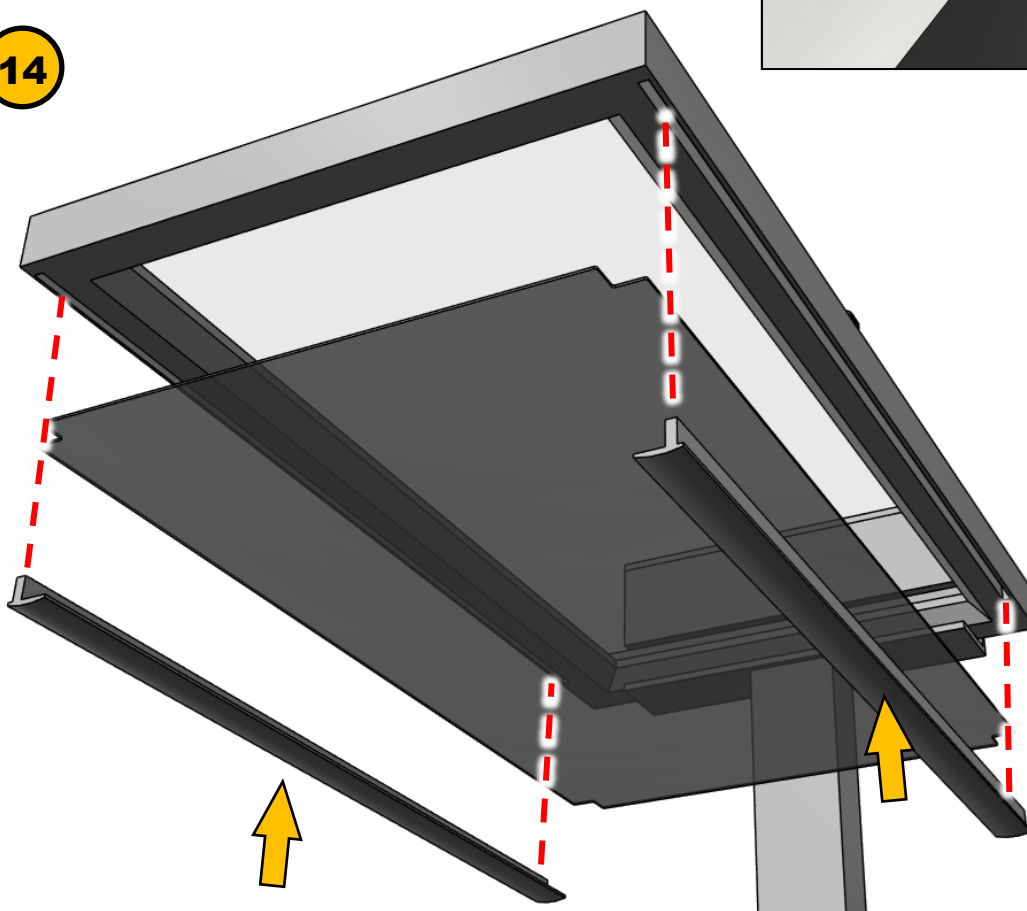
Lampen leveres med to diffuser-plader, som monteres på over- og undersiden af lampehovedet: Den ene er "mælkevid", og lader 30% af lyset slippe igennem, mens den anden er mat og gennemsigtig ("sandblæst"), og lader 70% af lyset slippe igennem. De kan selv vælge, i hvilken retning (op eller ned), lampen skal sende hhv. 30 og 70% af lyset hen.

Den diffuser-plade der anbringes på oversiden af lampehovedet, fastgøres ved at dreje de to låsemekanismer langs kanten af lampehovedets overside en kvart gang med uret, som vist på nr. **13** til højre.

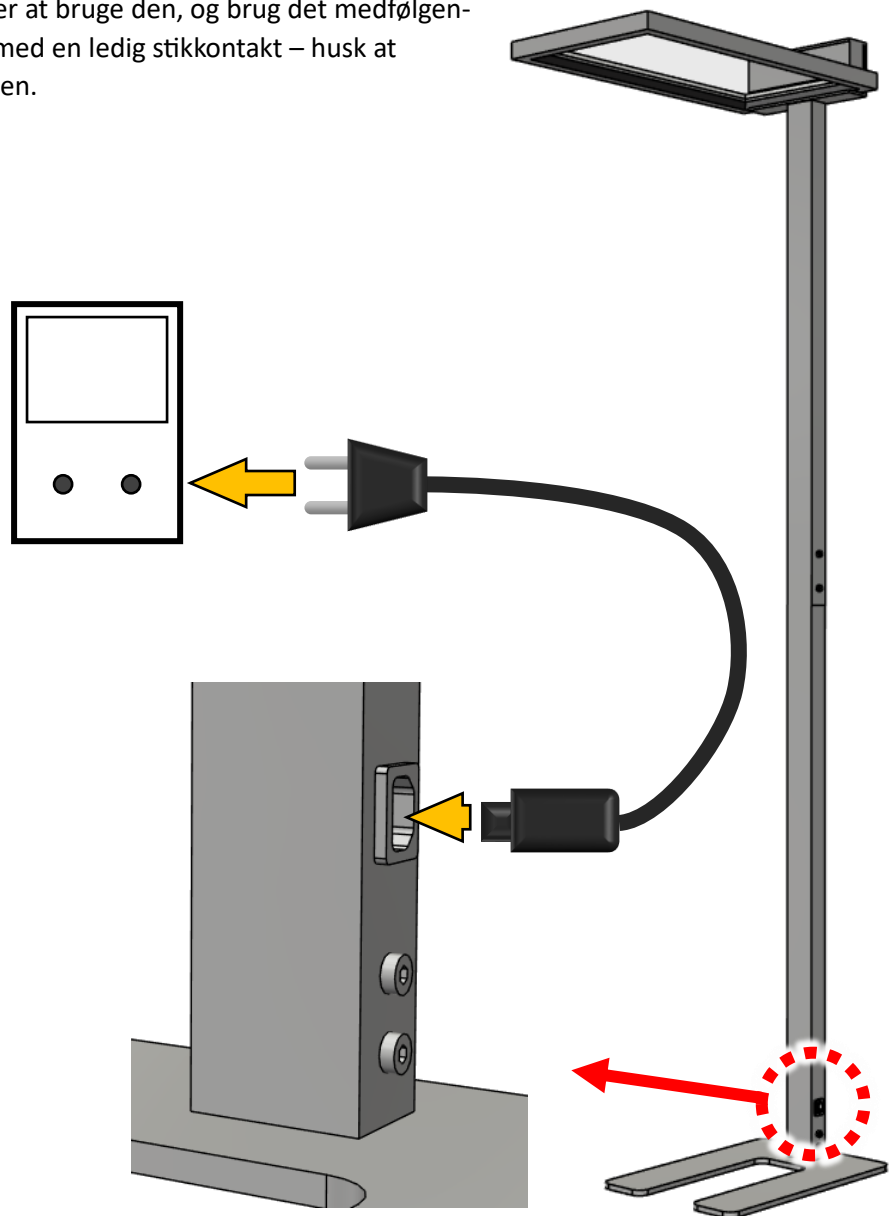
Til fastgørelse af diffuser-pladen, der skal sidde på undersiden af lampehovedet, er medleveret to skinner, som presses op i rillerne på langs undersiden af lampehovedets ramme, som illustreret herunder ved nr. 14:



14



Opstil lampen der hvor De ønsker at bruge den, og brug det medfølgende kabel til at forbinde lampen med en ledig stikkontakt – husk at tænde for strømmen på kontakten.



Sådan betjenes lampen

Den medfølgende fjernbetjening er udformet som en lyskontakt, og leveres med skruer, så De kan montere den på en væg. Fjernbetjeningen har en rækkevidde på cirka 15 meter.

Fjernbetjeningen har to "tangenter", som man kan trykke på enten for oven eller for neden.

Tænd og slukke

Lampen tændes og slukkes ved at trykke på symbolet øverst på den højre tangent ("C" på illustrationen til højre).

Justere lysstyrken

For at skruer op eller ned for lysstyrken, skal De trykke nederst på den højre tangent ("D" på illustrationen til højre), og holde den trykket ind: Nu vil lysstyrken enten øges eller mindskes, indtil De slipper knappen igen.

Hvis lyset øges hvor De egentlig ønskede at dæmpe det, eller omvendt, så slip tangenten og tryk den ind igen; herefter ændres lysstyrken i den modsatte retning. Slip tangenten igen, når lyset har den ønskede styrke.

Justere lysets farvetone

For at ændre lyset i retning af et lunt, let gyldent skær (lavere Kelvin-værdi), skal De trykke øverst på den venstre tangent, og holde den inde, indtil lyset har den ønskede farvetone.

For at ændre lyset i retning af et køligt skær i stil med dagslyset udenfor (højere Kelvin-værdi), skal De trykke øverst på den venstre tangent, og holde den inde, indtil lyset har den ønskede farvetone.

Batteriskift

Fjernbetjeningen drives af et knapcelle-batteri af typen CR2032. Når lampen ikke længere reagerer når De trykker på fjernbetjeningen, skal dette batteri udskiftes.

Lirk de to tangenter fri af rammen, så fjernbetjeningen frigøres. Batteriet sidder bag dækslet på bagsiden af de to tangenter.

