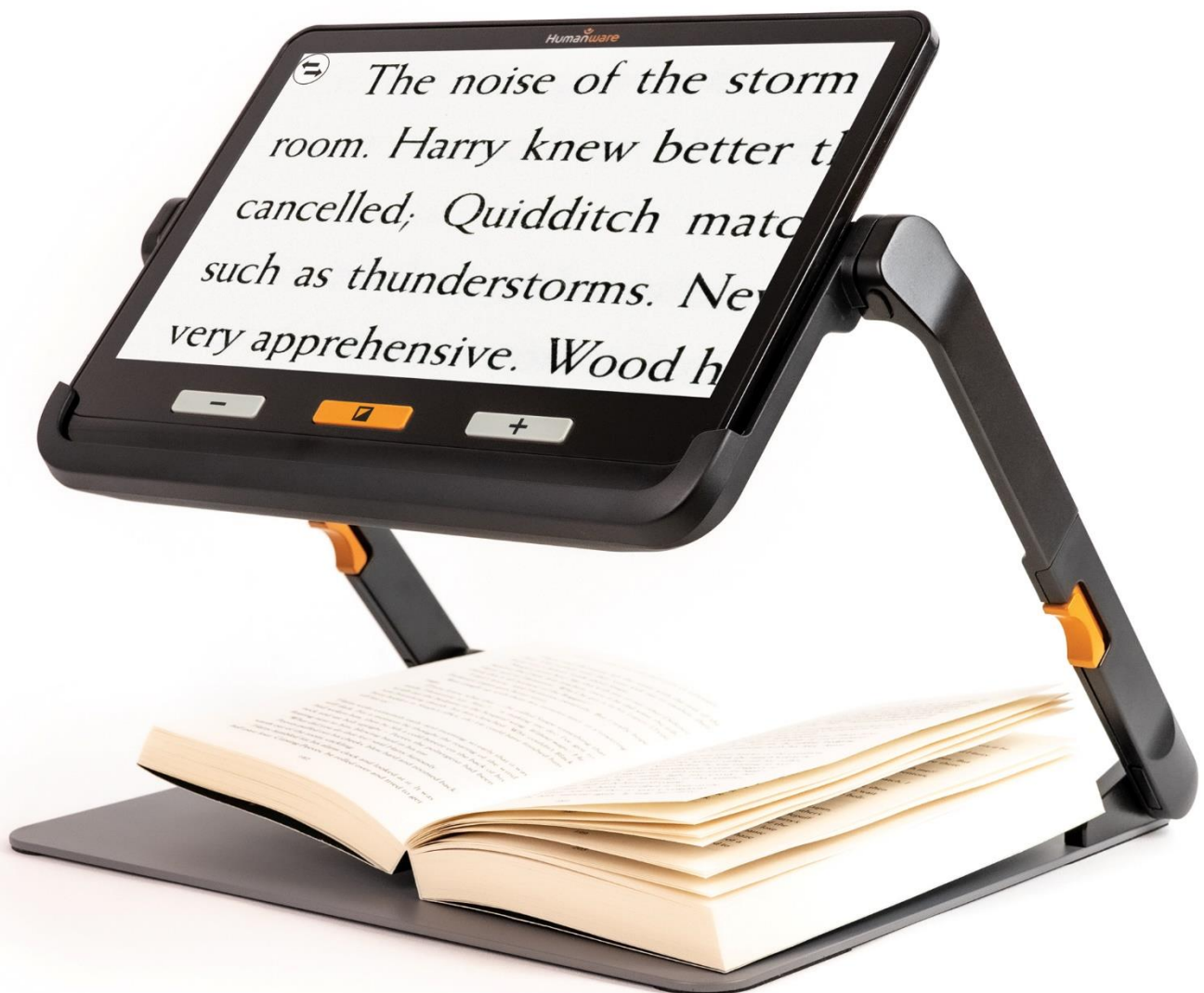


explorē 12

User Guide



INDHOLDSFORTEGNELSE

Indholdsfortegnelse.....	2
Kapitel 1 – Overblik.....	3
Introduktion	3
Kassens indhold.....	4
Fysisk beskrivelse	4
Hurtig Start Guide	6
Kapitel 2 – Kom i gang med din Exploré 12	9
Tænd.....	9
Sluk	9
Forstørrelses Tilstand	9
Zoom ind og ud	10
Horisontal panorering (Kun ved brug af Exploré 12 Stander)	10
Skift kamera	11
Ændring af kontrast.....	11
Sluk og Tænd for belysningen	12
Læselinjer og Læsemasker.....	12
Autofokus	13
Frys billedet.....	14
Navigering i et Frosset billed.....	14
Galleri Tilstand	15
Tilgå Gallerier.....	15
Slet billede fra Galleri	15
Brug en ekstern skærm.....	16
Kapitel 3 – Eksportering af billede til computer	17
Kapitel 4 – Menuen.....	18
Tilgå Menuen og Ændringer af Indstillinger	18
Kapitel 5 – Opdater din Exploré 12.....	21
Kapitel 6 – Oplad din Exploré 12	22
Kapitel 7 – Fejlfinding	24
Appendiks A– Sikkerhed og Vedligeholdelse	26
Appendiks B – Specifikationer.....	28
Appendiks C – FCC Informationer.....	29
Appendix D – Warranty (ENGELSK)	30

KAPITEL 1 - OVERBLIK

INTRODUKTION

Stort tillykke med din nye Exploré 12 enhed fra HumanWare - en meget simple elektroniske, transportabel lup, med en stor og klar 12 tommer skærm. Med Exploré 12 vil du være i gang med at læse trykt tekst inden længe!

Da vi selv her hos HumanWare er brugere af forstørrelsesenheder, herunder elektroniske lupper, ved vi at ud over at have den bedste billedkvalitet, skal en god elektronisk lup også være simpel, bærbar, behagelig at bruge og skal altid være klar når du har brug for den, hvorend du er. Din Exploré 12 som du sidder med i hånden blev designet med netop de parametre som fokuspunkter, fordi vi sætter en ære i at tilbyde dig et kvalitetsprodukt der vil imødekomme dine behov og dine forventninger. Vi beder dig venligst om at gennemgå og læse hele denne brugervejledning førend du begynder at tage din nye Exploré enhed i brug. Såfremt du har spørgsmål til dit produkt, kontakt venligst HumanWare Kundeservice eller din forhandler.

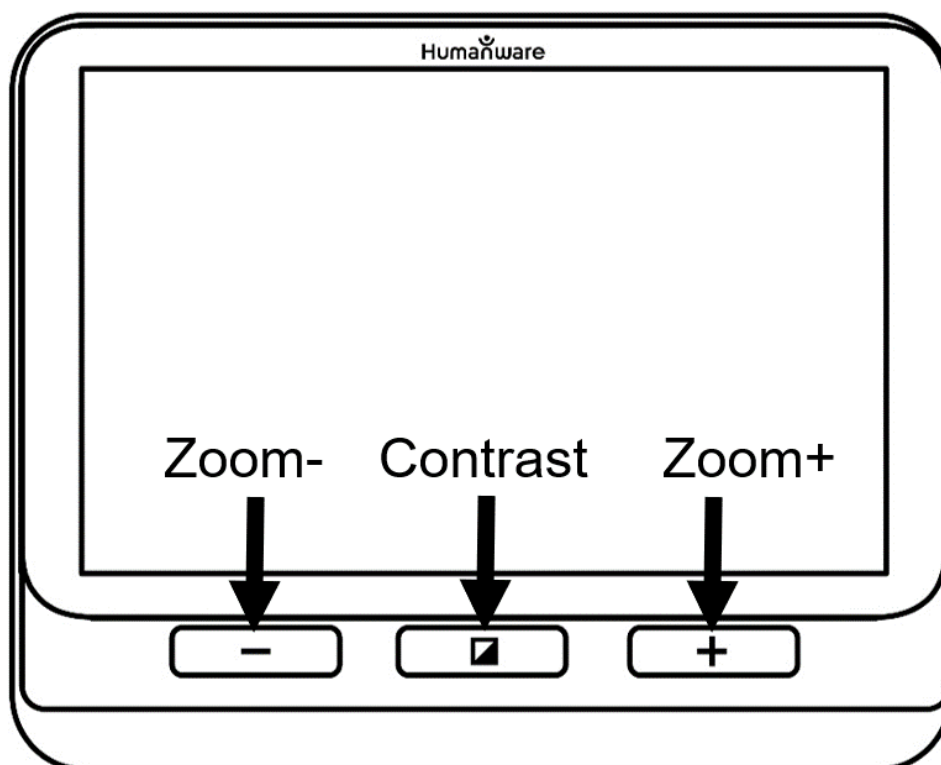
Copyright 2021 ejes af Technologies HumanWare Inc., alle rettigheder forbeholdes. Brugervejledningen må ikke kopieres helt eller delvist, ej heller opbevares i datasystemer eller søgesystemer, uden skriftlig tilladelse fra Technologies HumanWare Inc.

KASSENS INDHOLD

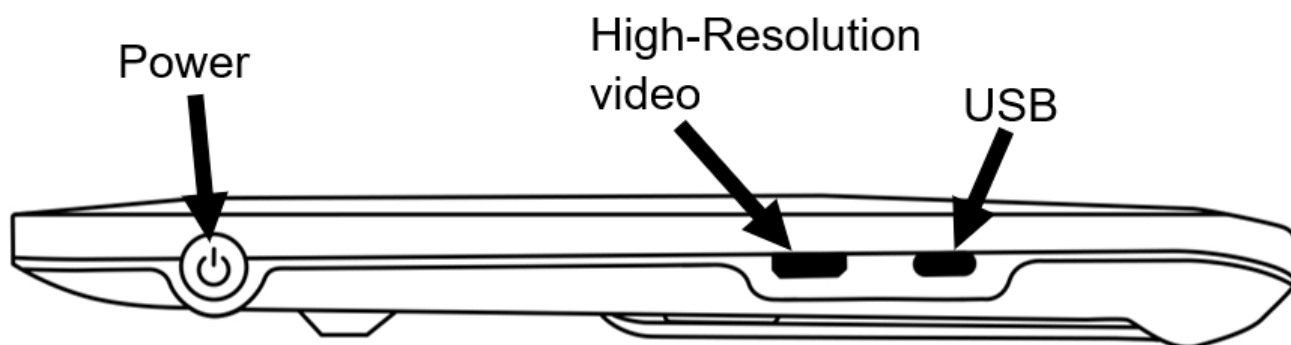
- Exploré 12 Elektronisk lup
- USB Strømforsyning og kabel
- Exploré 12 Stander (Kun Exploré 12 Plus, tilkøb)
- Mini HDMI kabel
- LCD
- Skærmbeskyttelse
- Microfiber renselud
- Beskyttelsesetui
- Brugervejledning (Engelsk)

FYSISK BESKRIVELSE

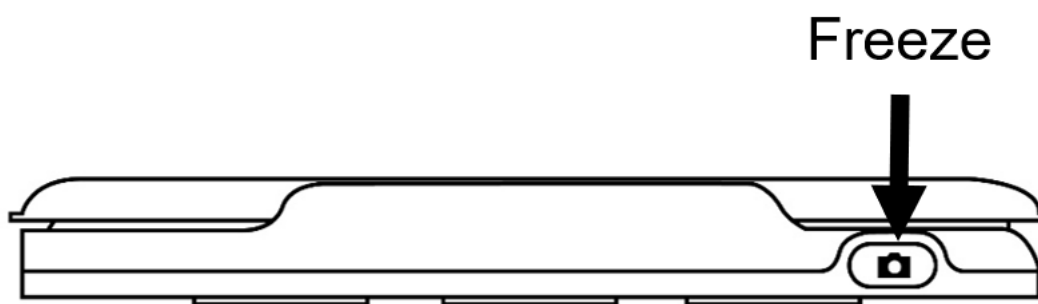
Fronten



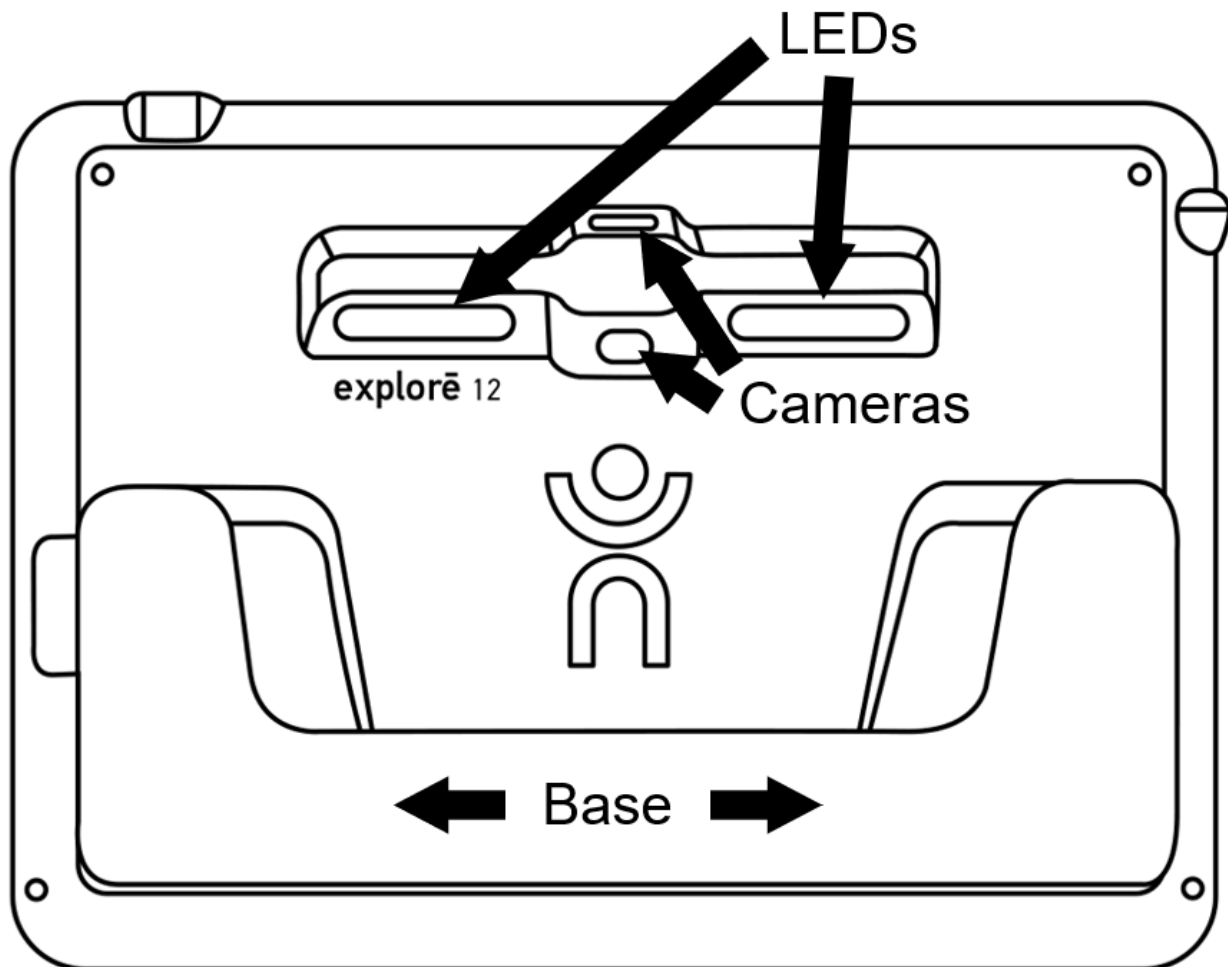
Venstre side



Øverste kant



Bagsiden

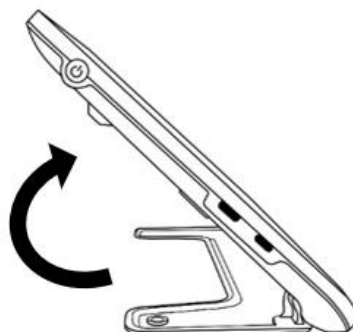


HURTIG START GUIDE

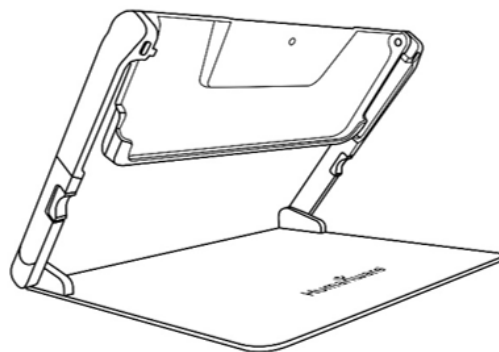
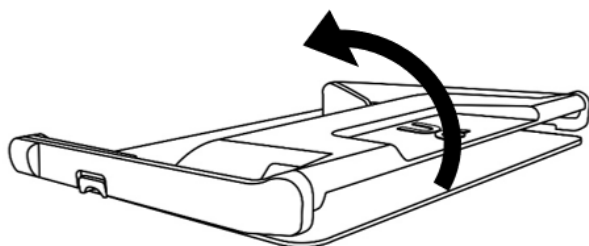
1. Tilslut det medfølgende USB kabel til USB strømforsyningen.
2. Hold din nye Exploré 12 således at skærmen er vendt mod dig. Forsigtigt kan du tilslutte USB C kablet til strømforsyningsporten i venstre side af din Exploré enhed, og herefter sætte strømforsyningen i en stikkontakt.

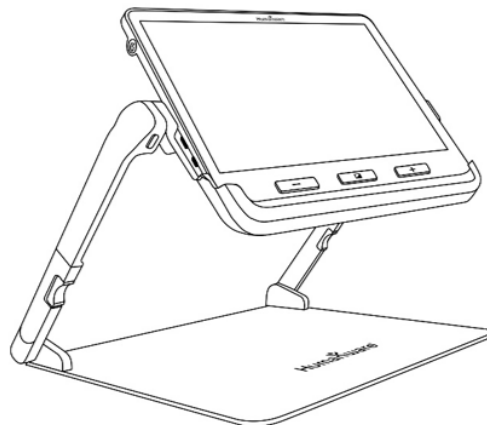
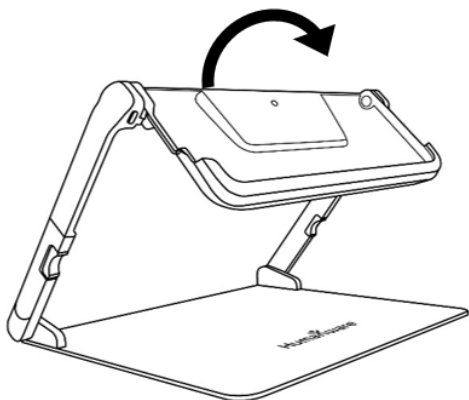
Vigtigt: Vær forsigtig og rolig når du tilslutter kablet til strømforsyningsporten.

3. Lad din enhed oplade 100 procent. Din enhed kan blive varm under opladning - dette er ganske normalt.
4. Så snart din Exploré enhed er fuldt opladet kan du forsigtigt fjerne USB tilslutningen.
5. Tryk på **Tænd / Sluk knappen** eller fold den indbyggede læsestander ud for at begynde at bruge din enhed.

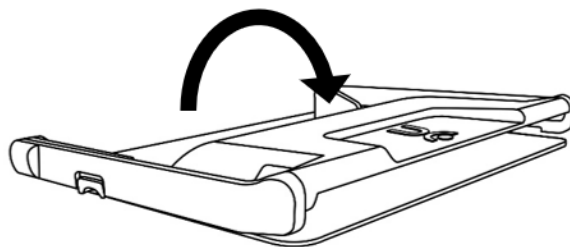
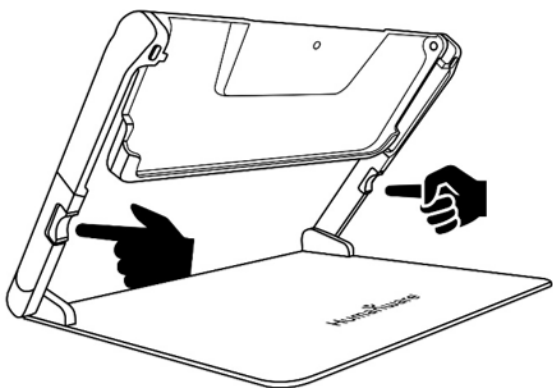


6. Alternativt kan du, såfremt du har tilkøbt muligheden, folde den store Exploré 12 Stander ud, og montere din enhed i denne.





7. Når du er færdig med at bruge din Exploré 12 i standeren, fjern den fra bakken i standeren og tryk på de to orange låsemekanismer som sidder i hvert side af standerens ben, for derved at folde den bagover.



KAPITEL 2 - KOM I GANG MED DIN EXPLORÉ 12

TÆND

For at begynde at bruge din Exploré 12 skal du blot trykke på **Tænd / Sluk knappen** som befinder sig på venstre side, ude på kanten. Du kan holde din Exploré enhed i hver side, akkurat som du ville holde en tablet.

Alternativt kan du enten a) Tænde for din enhed ved at folde den indbyggede læsestander ud, eller b) Udfolde din Exploré 12 Stander og montere din enhed i denne, hvorefter du kan begynde at bruge den.



Efter et par sekunder vil din Exploré 12 automatisk tænde og vise dig billedet fra kameraet. Du befinder dig nu i Forstørrelses Tilstand.

SLUK

Når du ønsker at slukke for din enhed skal du blot trykke på **Tænd / Sluk** knappen.

FORSTØRRELSES TILSTAND

Forstørrelses Tilstand er den generelle og universelle funktion i din Exploré 12 Elektroniske lup. Med læsestanderen foldet ind vil du have

mulighed for at forstørre objekter der befinder sig længere væk fra dig. Med læsestanderen foldet ud er det fordi du ønsker at læse tekst og se objekter der befinder sig på bordet foran dig. Med din Exploré 12 monteret i din Stander vil du blive i stand til at forstørre objekter og dokumenter som du placerer under enheden, også uden at flytte rundt på dem.

ZOOM IND OG UD

For at zoome ind skal du blot trykke, eller trykke og holde, på **Zoom Ind knappen** indtil du lander på en forstørrelse der passer dig. Tilsvarende kan du zoome ud ved at trykke en enkelt gang, eller trykke og holde, på **Zoom Ud knappen**, igen indtil du lander på den rette forstørrelse.

Med Exploré 12 har du endda også mulighed for at aktivere og benytte touch og derved, direkte på skærmen, udføre **knibe og udvide** gestures (gradvist formindske og forøge afstanden mellem to fingre) - Aktiver funktionen i Menuen (mere information i Kapitel 4).

Du kan glide med to fingre fra toppen af skærbilledet til bunden, over midten, hvorved enheden vil zoome ud til 1x forstørrelse, hvilket giver dig mulighed for at positionere dit materiale. Billedet og forstørrelsen vil returnere til det forrige forstørrelsesniveau så snart du løfter dine fingre væk fra skærmen.

HORISONTAL PANORERING (KUN VED BRUG AF EXPLORÉ 12 STANDER)

Når du ser på et dokument eller et objekt i forstørret tilstand, og din enhed er monteret i din Exploré 12 Stander, kan du gøre brug af panoreringsfunktionen og panorere til højre og til venstre i

skærbilledet, ved blot at glide din finger over skærmen i den retning du ønsker det.

Fra forstørrelsesniveau 4x og højere kan du også få præsenteret visuelle venstre og højre pile i bunden af skærbilledet, ved at aktivere dette i menuen (gennemgå venligst kapitel 4). Berøring af de visuelle pile vil flytte skærbilledet til venstre eller til højre indenfor kameraets synsvinkel.



Bemærk venligst at du skal gøre brug af Nærkameraet når din Exploré 12 er monteret i standeren førend at den horisontale panoreringsfunktion kan bruges.

SKIFT KAMERA

Som standard vil din Exploré 12 gøre brug af Nærkameraet når du folder den indbyggede læsestander ud, eller når den monteres i Exploré 12 Standeren, og når den er i forstørrelses tilstand. Du har dog mulighed for at skifte mellem og til Distancekamera ved at trykke på **Skift kamera** ikonet som befinder sig øverst, til højre i skærbilledet.

Alternativt kan du også skifte ved at benytte menuen og vælge **Skift kamera** elementet (gennemgå venligst Kapitel 4).

ÆNDRING AF KONTRAST

Din Exploré 12 tilbyder dig muligheden for at justere på kontrast for bedre at kunne tilpasse sig dit behov og dine præferencer. For at

ændre kontrast skal du blot trykke på **Kontrast knappen**, indtil du lander på den kontrast du ønsker at bruge.

De tilgængelige kontraster er som følger:

- Farve, Sort på Hvid, Hvid på Sort, Sort på Gul, Gul på Sort.

Yderligere kontrastmuligheder er tilgængelige og til aktivering i Menuen (se under Kapitel 4):

- Sort på Orange, Orange på Sort, Sort på Cyan, Cyan på Sort, Sort på Lilla, Lilla på Sort, Sort på Grøn, Grøn på Sort, Blå på Gul, Gul på Blå, Hvid på Blå, Blå på Hvid.

SLUK OG TÆND FOR BELYSNINGEN

Tryk og hold **Zoom ind** og **Zoom ud** samtidigt for at slukke for LED belysningen og tænde for dem igen når du ønsker det. Bemærk venligst at Nærkamera skal være aktiveret før belysningen kan tændes igen.

LÆSELINJER OG LÆSEMASKER

Med din Exploré 12 enhed kan du tilføje en horisontal læselinje eller læsemaske direkte i dit skærbillede, som kan gøre læsning nemmere.

For at tilføje og / eller fjerne en læselinje, tryk og hold **Kontrast** og **Zoom Ind** knappen samtidigt.

For at tilføje og / eller fjerne en læsemaske, tryk og hold **Kontrast** og **Zoom Ud** knappen samtidigt.

AUTOFOKUS

Din Exploré 12 har en indbygget autofokus funktion som du enten kan have indstillet til **Låst**, **Ulåst** eller **Manual** - lær mere om dette i Kapitel 4.

For midlertidigt at låse autofokus, berør to gange i skærbilledet mens du har et forstørret billede. Et ikon med en hængelås vil blive præsenteret i toppen, til højre, i skærbilledet. Berør to gange igen for at deaktivere autofokus.



Bemærk venligst at ændrer du på forstørrelsesniveauet vil dette også låse den midlertidige autofokus op.

Når autofokus funktionen er angivet til **Ulåst** (som standard), vil din Exploré 12 dynamisk og helt automatisk justere fokus i forhold til det objekt du kigger på. Du kan tvinge din enhed til at finde fokus ved at berøre touchskærmen et tilfældigt sted.

Når autofokus er indstillet til **Låst**, eller når din enhed benyttes i stander tilstand, vil din Exploré 12 bibeholde sit aktuelle fokus uanset hvilke bevægelser eller ændringer du laver under kameraet.

Når autofokus er angivet til **Manual** skal du berøre, direkte på skærmen, dér hvor du ønsker at din enhed skal få fokus. Bemærk venligst at **Manual** autofokus kun fungerer ved brug af Distance kamera og læsestand. Når du benytter læsestanden vil autofokus altid være **Låst** selvom du har valgt **Manual**.

FRYS BILLEDET

Med din Exploré 12 har du mulighed for at fryse et billede mens du befinder dig i Forstørrelses Tilstand, så du derved har nemmere ved at læse - en meget brugbar funktion når du vil læse etiketter eller hyldeforkanter på øverste hylde. For at fryse et billede skal du blot trykke en gang på **Frys billede knappen** efter du har justeret forstørrelsen til dét du ønsker at læse. Dette vil tage et billede af det du har rettet kameraet mod. Billedet vil blive vist på skærmen indtil du vælger at returnere til Forstørrelses Tilstand.

Det kan du gøre ved blot at trykke på **Frys billede knappen** igen.

NAVIGERING I ET FROSSET BILLED

For at zoome ind på et billede du har frosset skal du blot trykke, eller trykke og holde, på **Zoom Ind knappen** indtil du lander på en forstørrelse der passer dig. Tilsvarende kan du zoome ud ved at trykke en enkelt gang, eller trykke og holde, på **Zoom Ud knappen**, igen indtil du lander på den rette forstørrelse.

Alternativt kan du aktivere **knibe og zoom** gesture (igen ved at forøge eller formindske afstanden mellem to fingre direkte på touchskærmen) i Menuen for at zoom ind og ud i et billede du har frosset (Se Kapitel 4).

Placer og hold en finger på skærmen og træk fingeren rundt for at se andre områder af det frosne billed.

Akkurat ligesom du kan under normal brug, så kan du også ændre kontrast i et frosset billed - tryk blot på **Kontrast knappen**, indtil du lander på den kontrast du ønsker at bruge.

GALLERI TILSTAND

For at gemme et live eller frosset billede til dit Galleri skal du blot trykke og holde på **Frys billede knappen** et halvt sekund. På skærmen bliver teksten "Gemmer" præsenteret kortvarigt, hvilket indikerer at billedet nu er gemt i din Exploré 12's Galleri.

Alternativt kan du aktivere **Tryk og hold** gesturen (placer og behold din finger på touchskærmen) fra Menuen til at gemme et billed direkte til Galleriet (Se Kapitel 4).

TILGÅ GALLERIER

For at komme til dine billeder som du har placeret i dit Galleri skal du trykke på **Kontrast** og **Frys billede knappen** samtidigt. Herefter, svirp med din finger til venstre eller højre direkte på touchskærmen for at springe til et billede. Du kan også navigere ved at benytte de visuelle pileikoner som du ser på skærmen.

Du kan zoom ind og ud af et gemt billed ved at trykke eller trykke og holde på **Zoom Ind** og **Zoom Ud**. Alternativt kan du aktivere **knibe og zoom** gesture (igen ved at forøge eller formindske afstanden mellem to fingre direkte på touchskærmen) i Menuen for at zoom ind og ud i et billede du har frosset (Se Kapitel 4).

Når du ønsker at forlade Galleri og vende tilbage til Forstørrelses Tilstand skal du blot trykke på **Tilbage** (ikon på touchskærmen) eller trykke og holde på **Kontrast knappen**.

SLET BILLEDE FRA GALLERI

For at slette et billede fra Galleriet skal du tilgå Galleriet og herefter navigere til det billede som du ønsker at slette (ved at svirpe din finger direkte på touchskærmen til venstre eller højre eller ved at

benytte de visuelle pileikoner), hvorefter du trykker og holder på **Frys billede knappen**.

Alternativt kan du aktivere **Tryk og hold** gesturen (placer og behold din finger på touchskærmen) fra Menuen til at slette et billed direkte i Galleriet (Se Kapitel 4).

Du vil blive præsenteret for et Slet og en Annullér ikon. Benyt Slet for at bekræfte ønsket om at slette. Såfremt du ikke ønsker at slette billedet skal du blot vælge Annullér eller trykke på **Kontrast knappen**.

I Menuen har du mulighed for at slette samtlige billeder i dit Galleri (Mere information herom under Kapitel 4). Tryk og hold **Kontrast** og naviger til og vælg elementet **Slet galleri** so vil blive præsenteret i skærbilledet.

BRUG EN EKSTERN SKÆRM

Har du brug for et større billede har du med Exploré 12 mulighed for at få det aktuelle billed vist på en ekstern skærm, såsom en TV skærm. Dette kan du gøre ved blot at tilslutte din Exploré 12 enhed til en ekstern skærm ved brug af det medfølgende Mini HDMI kabel. Se venligst under Appendiks B for en oversigt over understøttede video formater.

KAPITEL 3 - EKSPORTERING AF BILLEDE TIL COMPUTER

For at eksportere billeder fra Galleriet som befinder sig i din Exploré 12 enhed til din computer skal du tilslutte den til computeren ved brug af det USB C kabel der fulgte med. Du bør kunne aflæse "PC Tilsluttet" i skærbilledet på din Exploré enhed. Du har nu rig mulighed for at kopiere og indsætte billederne fra Galleriet til din computer ved brug af din computers filhåndtering.

Når du har tilsluttet din Exploré enhed til en almindelig computer vil den fungere akkurat som en almindeligt USB hukommelses dongle, som et eksternt drev. Galleri billederne finder du i "Images" mappen i din Exploré 12.

Når du kopierer og sletter billeder fra din enhed må du aldrig fjerne USB tilslutningen, da det kan resultere i tab af data.

KAPITEL 4 - MENUEN

TILGÅ MENUEN OG ÆNDRINGER AF INDSTILLINGER

Tryk og hold på **Kontrast knappen** for at tilgå Menuen. Du kan navigere i menulisten ved at svirpe op og ned med din finger på touchskærmen, eller ved at benytte pileikonerne som visuelt befinder sig på touchskærmen eller også kan du benytte **Zoom Ind knappen** for at navigere op og **Zoom Ud knappen** for at navigere ned.

For at aktivere et element skal du blot berøre det. For at springe tilbage til den forrige menuliste, benyt **Kontrast knappen** eller **Tilbage** ikonet. Benyt **Kontrast knappen** igen for at vende tilbage til Forstørrelses Tilstand. For hurtigt at forlade Menuen kan du trykke og holde på **Kontrast knappen** eller benytte **Tilbage ikonet**.

I menuen finder du følgende elementer:

- **Galleri** (Tilgå dine billeder)
- **Skift kamera:** Distancekamera*, Nærkamera (Nærkamera* i læse- eller stander tilstand)
- **Autofokus:** Ulåst*, Låst (Låst* ved brug af stander), Manual (Låst ved brug af stander)
- **Indstilling af lysstyrke** (Juster skærmens lysstyrke): 1 til 9 (8*)
- **Touchskærm** (Undermenu, berør for at aktivere gestures og vibrationer)
 - **Knib og zoom** (formindsk / forøg afstanden mellem to fingre for at zoome ud/ind)
 - **Vibrationer**

- **Tryk og hold** (placer og hold en finger på touchskærmen i Forstørrelses Tilstand for at gemme et billed til Galleri)
- **Panorer ikoner** (Ved forstørrelse på 4x eller højere monteret i stander; viser visuelt ikonet for en højre og en venstre pil i bunden af skærbilledet, for at panorere henholdsvis til højre og til venstre indenfor kameraets synsvinkel)
- **Automatisk sluk** (Angiv hvor længe enheden skal forblive tændt): 1 minut, 2 minutter, 5 minutter* samt 10 minutter
- **Foretrukket zoom** (Juster på standard forstørrelses niveau når den tænder): Senest benyttet (niveauet som du benyttede da du slukkede for din Exploré 12), 2x* til 30x; 2x* til 15x (monteret i stander ved brug af Nærkamera)
- **Konrast** (med undermenuer)
 - **Foretrukket kontrast** (Angiv hvilken kontrast din Exploré 12 enhed skal starte med): Foregående* (senest benyttede kontrast), Farve, Aktiverede kontraster
 - **Menu** (Juster kontrast for menuen): Sort på Hvid, Hvid på Sort, Sort på Gul, Gul på Sort, Sort på Orange, Orange på Sort, Sort på Cyan, Cyan på Sort, Sort på Lilla, Lilla på Sort, Sort på Grøn, Grøn på Sort, Blå på Gul, Gul på Blå, Hvid på Blå, Blå på Hvid.
 - **Aktiveret kontrast** (Angiv hvilke farvekontraster der skal være tilgængelige i Forstørrelses Tilstand): Sort på Hvid, Hvid på Sort, Sort på Gul, Gul på Sort, Sort på Orange, Orange på Sort, Sort på Cyan, Cyan på Sort, Sort på Lilla, Lilla på Sort, Sort på Grøn, Grøn på Sort, Blå på Gul, Gul på Blå, Hvid på Blå, Blå på Hvid.

- **Læselinjer og Læsemasker:** Linje, Masker, Ingen*
- **Lys Tændt***, Lav, Slukket
- **Menu Tekststørrelse:** Lille, Mellem*, Stor
- **Sprog:** Engelsk US*, Engelsk UK, Fransk (CA), Fransk (FR), Spansk (US), Spansk (ES), Tysk, Hollandsk, Dansk, Polsk, Portugisisk (PT), Portugisisk (BR), Norsk, Italiensk, Svensk, Finsk, Russisk, Tjekkisk, Japansk, Koreansk, Islandsk, Estisk, Tyrkisk, Litauisk, Ungarsk, Lettisk, Arabisk, Kinesisk (Forsimplet), Kinesisk (Traditionalet), Hebraisk, Georgisk, Persisk, Kurdisk.
- **Skærm:** 50Hz, 60Hz*
- **Slet Galleri:** Sletter alle billederne i din enhed.
- **Fabriksindstillinger:** Sletter alle personlige indstillinger, og vender tilbage til fabriksindstillingerne.
- **Om** (Gennemse information om din enhed): Indstil dato og klokkeslæt, Software, Hardware, Serienummer

KAPITEL 5 - OPDATER DIN EXPLORÉ 12

Først skal du venligst besøge: <http://support.humanware.com/en-canada/support/explore>

Herfra skal du downloade den seneste version af softwaren til Exploré 12. Herefter, tilslut din Exploré 12 til din computer ved at benytte det medfølgende USB C kabel. Ved at gøre brug af din computers filhåndteringssystem skal du kopiere den downloadede fil direkte ind på roden af din Exploré 12's hukommelse. Når overførslen er udført skal du på sikker vis fjerne tilslutningen til din computer. Sluk for din Exploré 12 enhed og tænd den igen. Din enhed påbegynder automatisk opdateringen under opstart.

KAPITEL 6 - OPLAD DIN EXPLORÉ 12

Vigtigt: Batteriet i din enhed kan blive varm under opladning. Dette er helt normalt. Oplad aldrig din enhed tæt på en varmekilde.

For at oplade batteriet ved brug af et almindeligt strømstik:

- Tilslut det medfølgende USB C kabel til USB strømforsyningen. Herefter skal du forsigtigt indsætte USB C kablet i din Exploré 12 enhed og indsæt selve strømforsyningen i en stikkontakt.
- Lad din enhed oplade 100 procent. Det vil tage omkring tre en halv time time at oplade enheden fuldstændig fra nul procent.

Under en opladningsproces vil ikonet som du ser nedenfor blive præsenteret kortvarigt når batteriet påbegynder opladningen og / eller din enhed er tændt.



Ikonet med et lyn betyder at din enhed er ved at blive opladet. Det efterfølgende ciffer indikerer i procent hvor meget strøm der er på batteriet.

Grundet en lavere spænding vil det tage længere tid at oplade fra din computers USB port. I nogen tilfælde kan du opleve at der ikke kan oplades fra en computers USB port, som er afhængig af mængden af strøm som computeren genererer. Den mest effektive metode til at oplade din enhed er ved at bruge det medfølgende USB kabel og tilslutte det til den inkluderede strømforsyning og videre til en stikkontakt.

Til trods for at det forlænger opladningstiden kan du sagtens benytte din enhed mens den er tilsluttet en strømforsyning.

Bemærk venligst at såfremt batteriet er fuldstændig afladet og / eller ikke er blevet benyttet i en lang periode kan du opleve en forsinkelse på op til et par minutter før du kan se nogen former for aktivitet på og med din enhed. Dette er helt normalt.

Ydermere, bemærk venligst at din Exploré 12 vil blive varm når den er i brug samt når den bliver opladet, akkurat som al andet elektronik – dette er helt normalt.

Forholdsregler for batteri:

- Forsøg ikke at skille ad eller ændre på batteriets fysiske form.
- Benyt kun den medfølgende strømforsyning fra HumanWare.

Der er risiko for overophedning, brand eller eksplosion såfremt batteriet udsættes for ild, varme, slag eller sættes i kontakt med vand eller hvis dens terminaler kortsluttes.

KAPITEL 7 - FEJLFINDING

Min Exploré 12 tænder ikke:

Tryk og hold på **Tænd / Sluk knappen**. Såfremt din enhed stadig ikke tænder kan det være at batteriet skal oplades.

Forbind det medfølgende USB kabel til strømforsyningen og sæt denne ind i et vægstik eller forbind kablet til en USB port i en tændt computer. Såfremt batteriet i din enhed er helt afladet kan det sagtens tage flere minutter før din Exploré 12 viser nogen former for livstegn - Se under Kapitel 6 for yderligere information.

Skærmen er sort:

Billedet kan være sort hvis enheden ligger fladt ned på et bord. Løft din Exploré op for at se om det løste problemet.

Såfremt det ikke løser problemet skal du prøve at genstarte din enhed.

Billedet er ude af fokus i Forstørrelses Tilstand:

Vær sikker på at Autofokus er indstillet til **Ulåst** inde i Menuen. Herefter, bevæg din enhed frem og tilbage over dokumentet som du aktuelt kigger på. Dette gør at din Exploré 12 vil forsøge at genfokusere på dokumentet.

Exploré 12 slukker automatisk:

Dette er forventeligt og en funktion der gør at enheden sparer på batteriet. Som standard vil din Exploré 12 enhed automatisk slukke efter 5 minutter med inaktivitet. Du har mulighed for at justere på denne standard indstilling til enten 1 minut, 2 minutter, 5 minutter eller 10 minutter.

Farverne er svære at se:

Først skal du sikre dig at der er tilstrækkeligt med omgivende lys.

Vælg dernæst en anden farvekombination ved at trykke på **Kontrast knappen** mens du befinder dig i Forstørrelses Tilstand.

Der er meget genskin:

Juster på vinklen af det objekt du kigger på for at få en anden retning og derved reducere genskin. Du kan også forsøge at slukke for LED lyset på din enhed ved at trykke og holde **Zoom Ind** og **Zoom Ud** samtidigt.

Min Exploré 12 reagerer slet ikke:

Vær sikker på at din Exploré 12 ikke er tilsluttet noget via USB USB - hvis den er, fjern tilslutningen og tryk på **Tænd / Sluk** knappen i mindst ti sekunder. Din enheds system vil lukke ned. Herefter, tryk **Tænd / Sluk** knappen igen i et sekund for at tænde for din Exploré 12 igen.

Andre problemer:

Gendan indstillingerne til Fabriksindstillinger

Tryk og hold på **Kontrast knappen**. Naviger ned til og vælg Fabriksindstillinger og naviger til og vælg efterfølgende Ja.

APPENDIKS A- SIKKERHED OG VEDLIGEHOLDELSE

Stir aldrig direkte på LED lyskilderne placeret på bagsiden af din forstørrelsesenhed.

Hold enheden væk fra vand og høj fugtighed. Nedsænk aldrig enheden i vand.

Sørg altid for at slukke helt for din Exploré 12 førend du påbegynder en rengøring.

Benyt altid kun kabler der fulgte med din Exploré 12.

Batteri:

Din Exploré 12 har et indbygget genopladeligt Li-Ion batteri. En kvalificeret HumanWare tekniker skal til for at udskifte batteriet.

- Anvend eller efterlad ikke din enhed i nærheden af varme kilder eller ild. Opbevar ikke din enhed ved høje temperaturer.
- Benyt kun USB kompatibel strømforsyning til at oplade batteriet.
- Forsøg ikke at skille ad eller ændre på enhedens fysiske form.
- Sænk aldrig enheden ned i vand og undgå at den bliver våd.
- Slå eller kast aldrig med din enhed.
- Stik ikke noget i eller slå på enheden med skarpe genstande, en hammer eller andet.
- Hvis batteriet lækker og du får væsken i øjnene skal du sørge for ikke at gnide i dem. Rens i stedet for øjnene med rent rindende vand, og søg øjeblikkelig lægehjælp for at undgå skader.
- Hvis batteriet lækker og dets væske kommer i kontakt med huden, så rens øjeblikkeligt området med rent rindende vand for at undgå skader.

Rengøring af LCD Skærmen

Vær sikker på at din enhed er slukket og alle tilslutninger er fjernet.

Vær også sikker på at du kun gør brug af en microfiber klud til rengøring af LCD skærmen, tilsvarende den der fulgte med.

Forsigtigt og roligt skal du føre microfiber kluden rundt på LCD skærmen.

Såfremt du vælger at rengøre LCD skærmen på din enhed med flydende rengøringsmiddel skal du sikre dig at det er designet til rengøring af LCD skærme. Destilleret vand, isopropanol og en eddike-vand-blanding (ikke mere end 10 procent eddike) er alle sikre rengøringsmidler til LCD skærmen.

Benyt kun en minimal mængde rengøringsmiddel for at undgå spild og at det trænger ind i enheden. Såfremt væske trænger ind kan det skade din Exploré enhed. Vær sikker på ikke at efterlade væskerester på skærmen. Gentag den forrige anvisning for skidt og snavs som umiddelbart er svære at fjerne.

Gør aldrig brug af rengøringsmidler til husholdningen til at rengøre din Exploré 12.

Sprøjt aldrig væsker direkte på LCD skærmen.

Benyt aldrig rengøringsmidler der indholder ætanol, ethylsyre, ammoniak, acetone eller methylchlorid.

Benyt aldrig køkkenrullepapir til at rengøre LCD skærmen.

APPENDIKS B - SPECIFIKATIONER

Exploré 12 Størrelse: 282,5 x 202 x 24 millimeter

Stander Størrelse: 345 x 270 x 35,5 millimeter

Skærm: 12" ISP LCD

Vægt: 1134 gram

Vægt med stand: 2268 gram

Strømforsyning: USB Type C stik 5V@3A, 9V@2A or 12V@1.5A

Batteritid: Tre en halv time ved brug med indbygget læsestander og / eller distance, og to timer ved montering i stander

Ladetid: Fire timer (når enheden er slukket)

Understøttede HD video formater:

1080p 60Hz, 1080p 50Hz, 720p 60Hz, 720p 50Hz

Ingen understøttelse af DVI emulation.

Driftsbetingelser:

Temperaturer: 10°C til 40°C

Fugtighed: 20% til 80%

Transport- og Opbevaringsmiljø:

Temperaturer: -20°C til 60°C

Fugtighed: 10% til 95%

APPENDIKS C – FCC INFORMATIONER

FCC Erklæring:

Denne enhed overholder Kapitel 15 af FCC Reglerne. Brugen af enheden er underlagt de to følgende betingelser: (1) This device may not cause harmful interference, and (2) this device must accept any interference received, including interference that may cause undesired operation.

FCC Advarsel

Ændringer eller modifikationer der ikke skrifteligt godkendes den ansvarshavende kan ugyldiggøre brugerens ret til at betjene udstyret

Bemærk venligst: Dette udstyr er blevet testet og fundet at opfylde grænserne for en Class B digital enhed i henhold til Kapitel 15 i FCC Reglerne. Disse grænser er designet til at give fornuftig beskyttelse imod skadelig interferens i en beboelsesinstallation. Dette udstyr genererer, anvender og kan udstråle radiofrekvensenergi, og kan, hvis ikke installeret og anvendt i overensstemmelse med instruktionerne, forårsage skadelig interferens overfor radiokommunikation. Men der er ingen garanti for, at interferens ikke kan forekomme i en bestemt installation. Hvis dette udstyr forårsager skadelig interferens overfor radio og fjernsynsmodtagelse, hvilket kan bestemmes ved at tænde og slukke for udstyret, opmuntres brugeren til at forsøge at rette interferensen på en eller flere af følgende metoder:

- Nyorienter eller omplacer modtagerens antenne.
- Forøg afstanden imellem udstyr og modtager.
- Tilslut udstyret til en stikkontakt på et andet ledningsnet end det, hvor modtageren er tilsluttet.

–Konsulter en forhandler eller en rutineret radio/TV tekniker for hjælp.

Bemærk venligst: Denne enhed blev testet ved brug af afskærmede kabler med perifere enheder. Afskærmede kabler skal benyttes med enheden for at sikre overensstemmelser.

APPENDIX D – WARRANTY (ENGELSK)

HumanWare warrants Exploré 12, effective from the date of purchase, to be free of any defects in material and workmanship for a period of 2 years unless otherwise required by law in the country or region of purchase.

This warranty is non-transferable and applies to all cases where the damage is not a result of improper use, mistreatment, or negligence. Improper use is use of this device other than described in this manual. In no event shall HumanWare or its distributors be liable for indirect or consequential damages.

No replacement or repair covered by the warranty will be carried out unless the system is accompanied by a copy of the original bill of purchase. Please keep your original receipt. If the system has to be returned, please use the original packaging.

Customer support

For customer support, please contact the HumanWare office nearest you or view our Website at:
www.humanware.com

North America: 1 (800) 722-3393
support@humanware.com

Europe: (0044) 1933 415 800
eu.support@humanware.com

Australia / Asia: (02) 9686 2600
au.sales@humanware.com